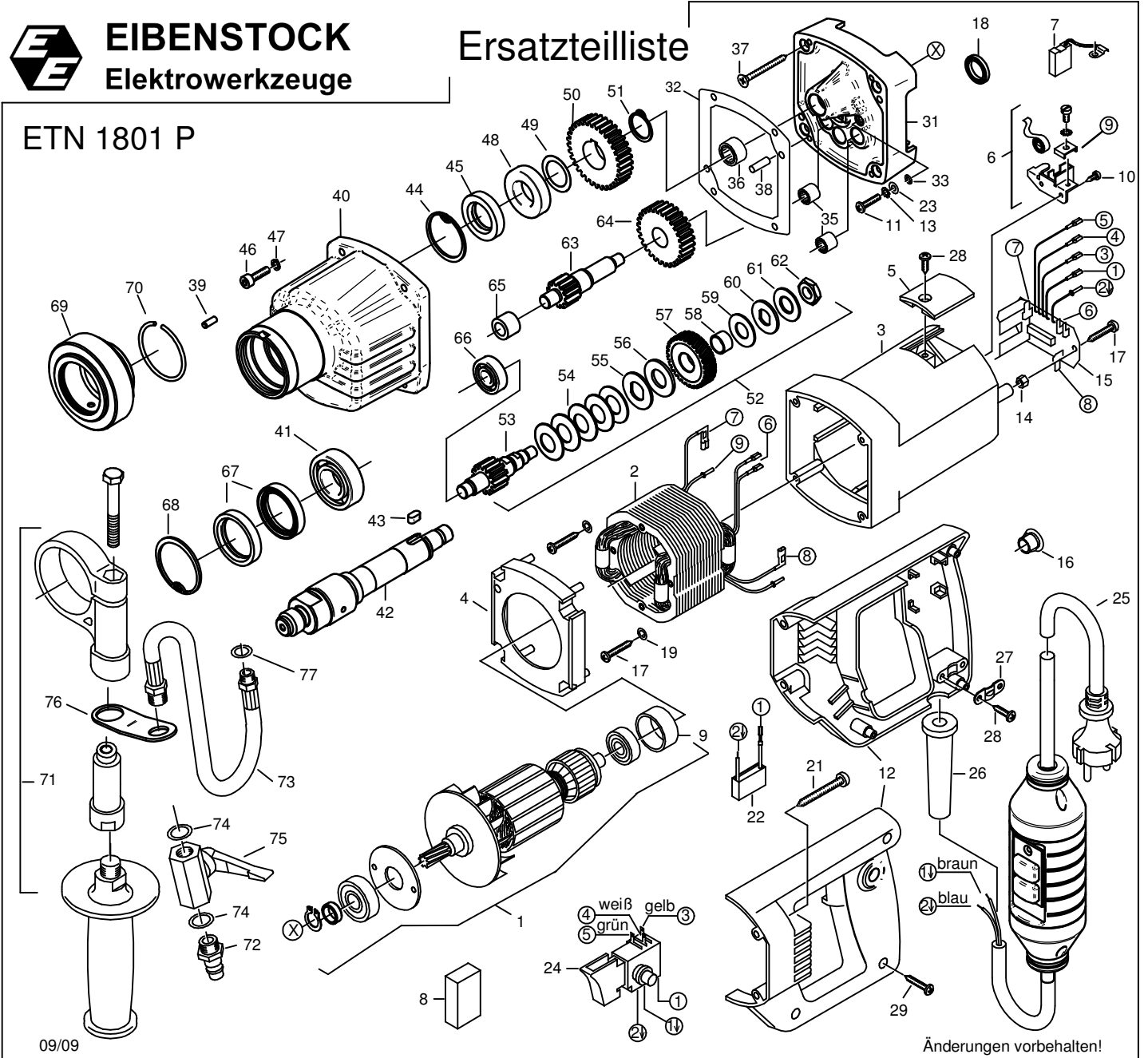




**EIBENSTOCK**  
Elektrowerkzeuge

# Ersatzteilliste

ETN 1801 P



09/09

# ETN 1801 P - 230 V

0331W000

Nr.	Bezeichnung	Bestellnr.	Stk	Nr.	Bezeichnung	Bestellnr.	Stk
1	Läufer, kpl.	7331U100	1	40	Getriebegehäuse	7331J400	1
2	Polring, kpl.	7142B150	1	41	Rillenkugellager 6004 2RS	80410051	1
3	Motorgehäuse	80900069	1	42	Arbeitsspindel	7331J420	1
4	Luffletring	80900072	1	43	Paßfeder, gehärtet 6x6x11	73430496	1
5	Bürstenhalterabdeckung	80900073	2	44	Sicherungsring 35/1,5	80201334	1
6	Taschenbürstenhalter, kpl.	80201199	2	45	Wellendichtring 20x35x7	83000078	1
7	Kohlebürste, kpl. 6,3x16x20L82F10	80700019	2	46	Innensechskantschraube M5x20	80201121	4
8	Füllstück	80600306	1	47	Federring 5	80201302	4
9	Lagerkappe	83000031	1	48	Rillenkugellager 6904 2RS	80410152	1
10	Blechschaube HF 2,9x13	80201252	4	49	Scheibe 20/28x0,1	80200509	1
11	Linsenschraube M4x16	80201131	2	50	Spindelrad	7331J430	1
12	Griffkappen	80900070	1	51	Sicherungsring 20/1,2	80201324	1
13	Zahnscheibe A4,3	80200752	2	52	Kupplung, kpl.	7331W493	1
14	Kunststoffmutter M5	80201295	2	53	Zwischenwelle 1	7331J490	1
15	Leiterplatte, kpl.	80601135	1	54	Tellerfeder 28x14,2x1	80200722	5
16	Lochstopfen	80900012	1	55	Mitnahmescheibe	73331496	1
17	Blechschaube HC 4,2x25	80201273	4	56	Bronzescheibe	85000084	1
18	Wellendichtring KEIV 15x21x3	83000042	1	57	Kupplungsrad	7331H550	1
19	Sicherungsscheibe S6	80201362	2	58	Zylinderlager Getro Typ 1208 T	80420240	1
20				59	Bronzescheibe	85000083	1
21	Blechschaube HC 4,8x45	80201267	4	60	Mitnahmescheibe	73116496	1
22	Entstörkondensator	73320305	1	61	Tellerfeder 25x12,2x1,25	80201307	1
23	Scheibe A4,3	80201371	2	62	Sechskantmutter BM10/1	80201007	1
24	Einbauschalter	80600116	1	63	Zwischenwelle 2	7331J500	1
25	Anschlußleitung mit PRCD	73119262	1	64	Zwischenrad	7331J470	1
26	Kabelausführungsmuffe	83000004	1	65	Nadelhülse DL 1012	80420116	1
27	Zugentlastungsschelle	85000020	1	66	Rillenkugellager 6000	80410020	1
28	Blechschaube HC 4,2x13	80201270	4	67	Wellendichtring WASY30x40x5	83000070	2
29	Blechschaube HC 4,2x22	80201272	3	68	Sicherungsring 40/1,75	80201339	1
30				69	Aufsatz	73427405	1
31	Getriebelegerschild	7331U610	1	70	Seeger-Sprengerring B42	80200745	1
32	Getriebedichtung	82000501	1	71	Stützgriff, kpl.	7DE33695	1
33	O-Ring 3,68x1,78 NBR	83000019	2	72	Anschlußstück Gardena Ms	83000124	1
34				73	Anschlußschlauch, kpl.	83000109	1
35	Nadelhülse HK 0810	80420110	2	74	Dichtring 1/4"	83000107	2
36	Nadelhülse HK 1210	80420131	1	75	Kugelhahn	83000100	1
37	Senkschraube 4,5x50	80201275	4	76	Befestigungsblech	73321270	1
38	Steckerbstift 5x12	80200584	2	77	Dichtring 1/8"	83000106	1
39	Steckerbstift 4x12	80200582	1				

# ETN 1801 P - 110 V

1	Läufer, kpl.	7331V100	1	15	Leiterplatte, kpl.	80601142	1
2	Polring, kpl.	7142E150	1	25	Anschlußleitung mit PRCD	Länderspez.	1

# ETN 1801 P - 230 V

0331W000

No.	Description	Order No.	Pcs	No.	Description	Order No.	Pcs
1	rotor complete	7331U100	1	40	gearbox housing	7331J400	1
2	stator complete	7142B150	1	41	grooved ball bearing 6004 2RS	80410051	1
3	motor housing	80900069	1	42	work spindle	7331J420	1
4	air guiding ring	80900072	1	43	fitting key 6x6x11	73430496	1
5	brush holder cover	80900073	2	44	locking ring 35/1,5	80201334	1
6	brush holder	80201199	2	45	shaft seal ring 20x35x7	83000078	1
7	carbon brush 6,3x16x20L82F10	80700019	2	46	allen screw M5x20	80201121	4
8	foam filler	80600306	1	47	lock washer 5	80201302	4
9	bearing cap	83000031	1	48	grooved ball bearing 6904 2RS	80410152	1
10	self tapping screw HC 2,9x13	80201252	4	49	fitting washer 20/28x0,1	80200509	1
11	lens head screw M4x16	80201131	2	50	spindle wheel	7331J430	1
12	pair of handle halves	80900070	1	51	locking ring 20/1,2	80201324	1
13	tooth lock washer A4,3	80200752	2	52	clutch complete	7331W493	1
14	plastic nut M5	80201295	2	53	intermediate shaft	7331J490	1
15	PCB / circuit board	80601135	1	54	spring washer 28x14,2x1	80200722	5
16	plug	80900012	1	55	driving washer	73331496	1
17	self tapping screw HC 4,2x25	80201273	4	56	brass washer	85000084	1
18	shaft seal ring 15x21x3 KEIV	83000042	1	57	clutch wheel	7331H550	1
19	lock washer S6	80201362	2	58	cylinder bearing Getro Typ 1208	80420240	1
20				59	brass washer	85000083	1
21	self tapping screw HC 4,8x45	80201267	4	60	driving washer	73116496	1
22	anti parasite condenser	73320305	1	61	spring washer 25x12,2x1,25	80201307	1
23	disc A4,3	80201371	2	62	hexagonal nut BM10/1	80201007	1
24	switch	80600116	1	63	intermediate shaft	7331J500	1
25	connecting cable PRCD	73119262	1	64	intermediate wheel	7331J470	1
26	cable grommet	83000004	1	65	needle sleeve DL 1012	80420116	1
27	wire locking flange	85000020	1	66	grooved ball bearing 6000	80410020	1
28	self tapping screw HC 4,2x13	80201270	4	67	shaft seal ring WASY30x40x5	83000070	2
29	self tapping screw HC 4,2x22	80201272	3	68	locking ring 40/1,75	80201339	1
30				69	top unit	73427405	1
31	end shield of gearing	7331U610	1	70	circlip B42	80200745	1
32	gearbox seal	82000501	1	71	side handle	7DE33695	1
33	o-ring 3,68x1,78 NBR	83000019	2	72	connecting piece	83000124	1
34				73	connecting hose	83000109	1
35	needle sleeve HK 0810	80420110	2	74	seal ring 1/4"	83000107	2
36	needle sleeve HK 1210	80420131	1	75	ball valve	83000100	1
37	countersunk screw 4,5x50	80201275	4	76	mounting panel	7332I270	1
38	notched pin plug 5x12	80200584	2	77	seal ring 1/8"	83000106	1
39	notched pin plug 4x12	80200582	1				

# ETN 1801 P - 110 V

1	rotor complete	7331V100	1	15	PCB / circuit board	80601142	1
2	stator complete	7142E150	1	25	connecting cable	country specific	